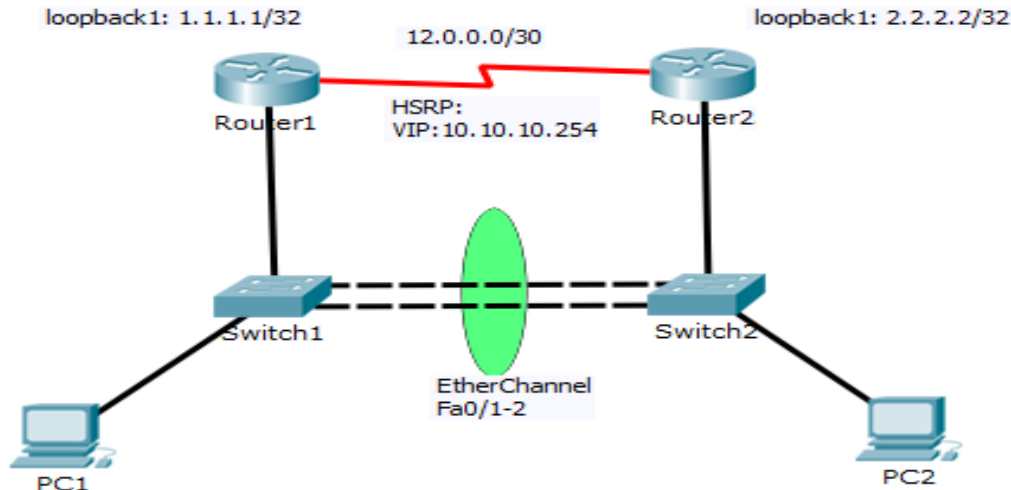


EtherChannel, HSRP



1. EtherChannel:

```
Switch1(config)# int ra fa0/1-2
Switch1(config-if)#channel-group 1 mode {active|passive|desirable|auto}
```

Pozn.: Po vytvorení etherchannelu konfigurujeme logické rozhranie (portChannel). Príkazy aplikované v tomto rozhraní sú automaticky aplikované na všetky fyzické rozhrania daného etherchannelu.

```
Switch1(config)#interface portchannel 1
Switch1(config-if)#...
```

Konfiguráciu je možné overiť použitím týchto príkazov:

```
Switch1#show etherchannel [summary]
Switch1#show etherchannel 1 portchannel
```

2. HSRP:

FHRP umožňuje redundanciu brány tým, že smerovače patriace do jednej skupiny zdieľajú virtuálnu IP a MAC adresu.

```
Router1(config)#int fa0/0
Router1(config-if)#standby 1 ip 10.10.10.254
Router1(config-if)#standby 1 preempt
Router1(config-if)#standby 1 priority 101
```

```
Router1#show standby [brief]
```

Pozn.: Priorita určuje, ktorý smerovač prevezme na seba rolu aktívneho smerovača. Defaultná hodnota je 100. Vyššia hodnota vyhráva.

Pozn.: Preempt zabezpečí, že budeme bojovať o rolu aktívneho smerovača. Inak je rola daná „doživotne“.