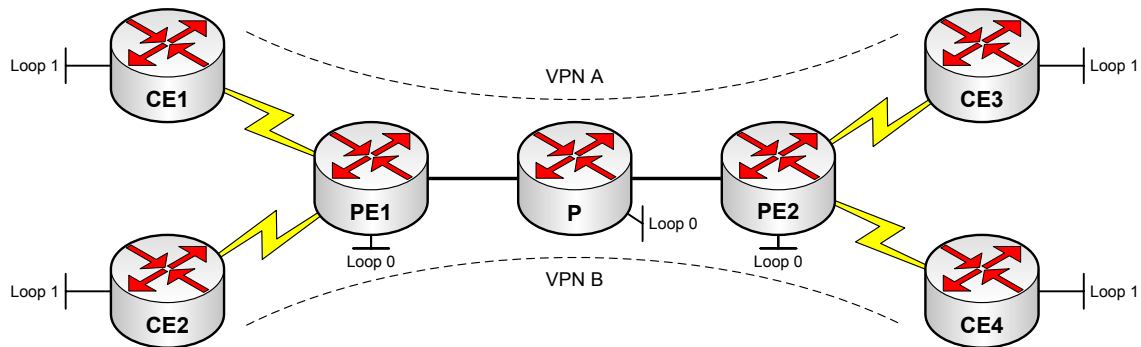


MPLS VPN



Úlohy:

1. Ubezpečte sa, že sú zariadenia čisté, prípadne ich vyčistite. Nakonfigurujte zariadeniam hostname a zapojte ich podľa zobrazenej topológie.
2. Nakonfigurujte zariadeniam IP adresy, clock rate na sériových linkách a zapnite rozhrania.
 - Lokálne siete (Loop 1) budú mať adresy X0.X0.X0.0 /24, kde X je číslo smerovača.
 - Loop 0 rozhrania budú mať IP adresy 1.1.1.1 /32, 2.2.2.2 /32 a 3.3.3.3 /32.
 - Pre siete medzi CE a PE použite ľubovoľné /30 podsiete z rozsahu 172.16.0.0 /24.
 - Pre siete medzi PE a P použite ľubovoľné /30 podsiete z rozsahu 192.168.0.0 /24.
3. Pomocou ping overte komunikáciu medzi priamo pripojenými zariadeniami.
4. Nakonfigurujte OSPF smerovací protokol medzi smerovačmi poskytovateľa služieb (PE1, PE2, P) na zabezpečenie dostupnosti Loop 0 adries. Overte zobrazením smerovacej tabuľky a pomocou ping.
5. Aktivujte MPLS medzi smerovačmi poskytovateľa a overte zobrazením LDP susedov, LIB a LFIB.
6. Na PE smerovačoch vytvorte a nakonfigurujte VRF tak, aby CE1 + CE3 boli v jednej VPN a CE2 + CE4 v druhej VPN.
 - Vytvorte VRF s výstižným menom.
 - Nakonfigurujte RD (route distinguisher) a RT (route target). Použite číslo AS 100.
 - Rozhrania smerom k CE priradte do príslušných VRF. Nezapudnite znovu nakonfigurovať IP adresu, pretože priradenie do VRF ju odstránilo.
7. Overte priradenie rozhraní do VRF zobrazením VRF informácií o rozhraniach.
8. Pomocou MP-BGP zabezpečte ohlasovanie ciest pre jednotlivé VRF medzi PE smerovačmi.
 - Použite AS 100 a vytvorenie susedstva pomocou Router ID.
 - Aktivujte výmenu BGP informácií so susedom v adresnej rodine VPNv4.
9. Overte vytvorenie MP-BGP susedstva medzi PE smerovačmi.
10. Zobrazte aktuálnu (bežiacu) konfiguráciu pre sekciu BGP. Všimnite si, aké konfigurácie tam pribudli po nastavení MP-BGP.
11. Nakonfigurujte smerovanie medzi CE a PE smerovačmi pomocou EIGRP. Na PE je potrebné nakonfigurovať EIGRP pre konkrétnu VRF.
12. Overte zobrazením smerovacej tabuľky pre konkrétnu VRF. Funguje ping z PE smerovačov na Loop 1 adresy CE smerovačov?
13. Na PE smerovačoch nakonfigurujte redistribúciu smerovacích informácií získaných z EIGRP do BGP pre príslušnú VRF a opačne.
14. Overte zobrazením smerovacích tabuliek a pomocou ping/traceroute medzi Loop 1 sieťami.

Doplňkové úlohy:

15. Na smerovači CE4 nakonfigurujte IP adresu Loop 1 na 30.30.30.1 /24 (rovnaká ako na CE3).
16. Pomocou traceroute z CE1 a z CE2 na adresu 30.30.30.1 odsledujte, kam danú komunikáciu PE2 preposiela.
17. Zabezpečte smerovanie medzi CE a PE smerovačmi pomocou eBGP.
18. Pomocou smerovacej mapy zabezpečte, aby sa CE smerovače dozvedeli len cesty do /24 sietí (t.j. siete medzi CE a PE smerovačmi sa nepreposielajú).

Command summary

```
!konfigurácia VRF
Router(config)# ip vrf <name>
Router(config-vrf)# rd <as-num>:<customer-num>
Router(config-vrf)# route-target {import | export | both} <as-num>:<customer-num>
Router(config-if)# ip vrf forwarding <name>
```

```
!verifikácia VRF a zobrazenie dedikovanej smerovacej tabuľky
Router# show ip vrf [interfaces]
Router# show ip cef vrf <name>
Router# show ip route vrf <name>
Router# ping vrf <name> <ip-address>
```

```
!konfigurácia OSPF pre určitú VRF
Router(config)# router ospf <process-id> vrf <name>
!konfigurácia EIGRP pre určitú VRF (pri RIP podobne; bez autonomous-system)
Router(config)# router eigrp <as-num>
Router(config-router)# address-family ipv4 vrf <name>
Router(config-router-af)# network <address> <wildcard-mask>
Router(config-router-af)# autonomous-system <as-num>
!verifikácia EIGRP informácií pre určitú VRF
Router# show ip eigrp vrf <name> {neighbors | topology}
!zobrazenie RIP databázy pre určitú VRF
Router# show ip rip database vrf <name>
```

```
!konfigurácia MP-BGP
Router(config)# router bgp <as-num>
Router(config-router)# neighbor <ip-address> remote-as <as-num>
Router(config-router)# neighbor <ip-address> update-source <interface>
Router(config-router)# address-family vpnv4
Router(config-router-af)# neighbor <ip-address> activate
Router(config-router)# address-family ipv4 vrf <name>
```

```
!verifikácia MP-BGP VPN
Router# show bgp vpnv4 unicast all summary
Router# show ip bgp vpnv4 vrf Customer_A
```